



Die Eporax AG wurde am 30.11.2006 gegründet und hat sich spezialisiert auf Entwicklung und Handel mit Produkten im medizinischen Umfeld, und ist international tätig.

M E D I C A L T E C H N O L O G Y



Neben dem Verwaltungsrat Kurt C. Omlin, welcher über mehrjährige Erfahrung im medizinischen Bereich verfügt, sind noch weitere sechs Personen beschäftigt mit Schwerpunkt Entwicklung Marketing und Vertriebssteuerung



Eporax AG bietet mit seiner Marke epoMed ein komplettes Programm an Fixierungssystemen.

M E D I C A L T E C H N O L O G Y

epoMED

- Dieses breite Spektrum an modernsten Fixierungssystemen ist für höchste Ansprüche konzipiert
- Das Profi-Tool für Arzt und Pflegepersonal
- Exklusiv nach neuesten Erkenntnissen hergestellt für Eporax AG, Schweiz

epoMED

- Wenn Arbeitsabläufe und Vorgehensweisen einheitlich ablaufen, erhöht dies die Sicherheit und erleichtert den Umgang mit den Patienten
- Dem Arzt und Pflegepersonal wird ein standardisiertes, anwendungsspezifisches Fixierungssystem zur Auswahl gestellt

Das Fixier-System mit System

Wichtige Anwendungshinweise

- Bei allen epoMed Fix-Systemen können die Klettflaschen beliebig geöffnet und geschlossen werden, dadurch kann die Fixierung einige Tage am Patient bleiben
- Bei Patienten mit allergischen Reaktionen sowie bei verletzter, sensibler oder gereizter Haut verwenden Sie bitte unsere Halter aus **Hydrocolloid**
- Damit **Hydrocolloid** gut haftet benötigt es Körpertemperatur, also erst einige Minuten anformen bevor Sie den Halter belasten. Unsere Klebehilfe erleichtert das Anbringen der **Hydrocolloid-Fixierungen**
- Alle Fixierungen und Fixier-Bänder werden exklusiv für uns hergestellt

Das Fixier-System mit System

Wichtige Anwendungshinweise

Hydrocolloid

Eigenschaften:

- saugfähiges, selbsthaftendes **Hydrocolloid**, welches durch Aufnahme von Wundexsudat ein Gel mit einem ausgeglichenen feuchten Wundmilieu bildet
- semipermeable, keimdichte, transparente Deckschicht aus Polyurethanfolie
- gute Biokompatibilität
- fördert Granulation und Epithelisierung
- Entfernung des **Hydrocolloid**-Halters ohne Wundirritation

Das Fixier-System mit System

Wichtige Anwendungshinweise

Hydrocolloid

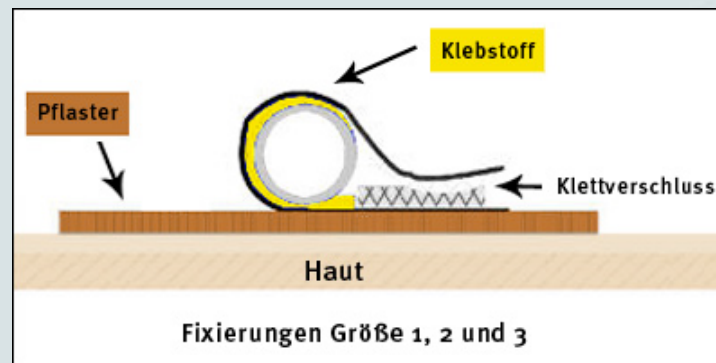
Anwendung:

- Zur feuchten Wundbehandlung. Zur Versorgung klinisch nicht infizierter, schwach bis mittelstark sezernierender Wunden.
Zur Versorgung von Wunden mit schlechter Heilungstendenz und bei langwierigem Granulationsaufbau
- Zur Versorgung von Verbrennungen bis Grad 2a.
Verwendung spezifischer Zuschnitte für die Behandlung schwierig zu versorgender Problemzonen, beispielsweise von Dekubitalulcerationen im Sakralbereich oder zur Wundbehandlung an Ferse und Ellenbogen.

Das Fixier-System mit System

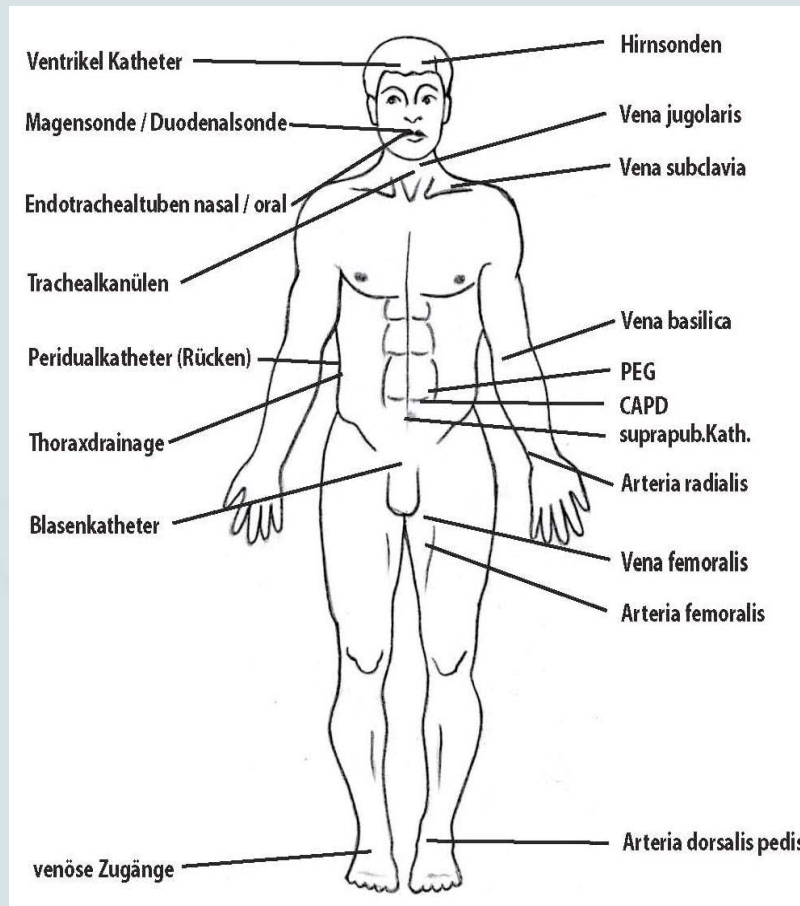
Anwendung:

- Das Basispflaster klebt komplett auf der Haut
- Der Schlauch wird durch Klebstoff fixiert (siehe Skizze);
durch den Klettverschluss wird das Öffnen der Lasche verhindert!
- Da das gesamte Pflaster die Bewegungen der zu fixierenden
Sonden/Tuben etc. aufnimmt, hält die Fixierung

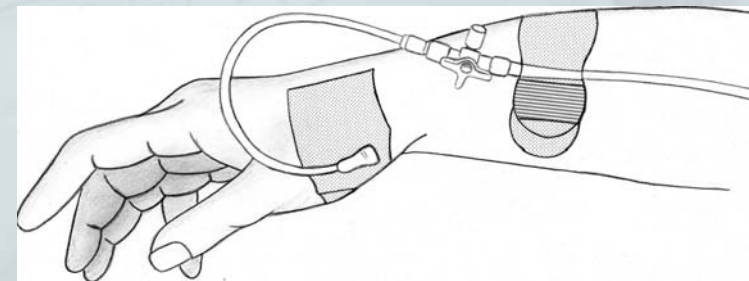
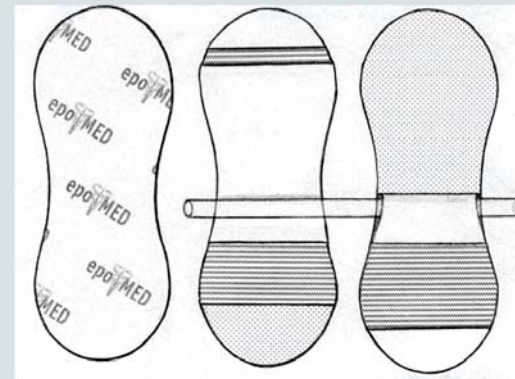
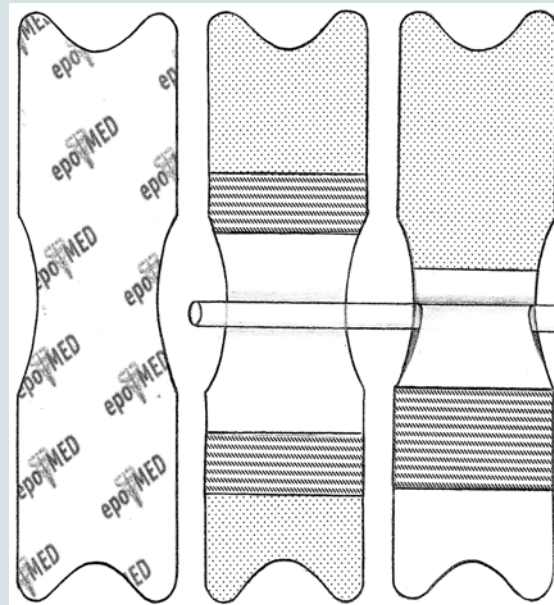


- Alle epoMed Fixierungen funktionieren nach dem gleichen Prinzip
 - Bei allen Fixierungen können Sonden/Tuben etc. durch Lösen der Klettverschlüsse herausgelöst werden und später erneut sicher fixiert werden!

Für alle dargestellten Anwendungsbereiche steht ein entsprechendes epoMED-Fixierungssystem zur Verfügung

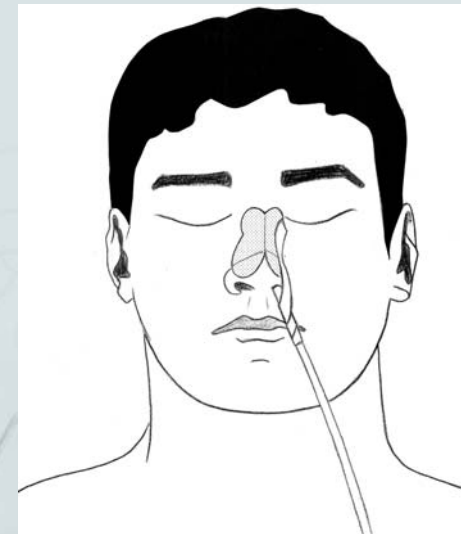
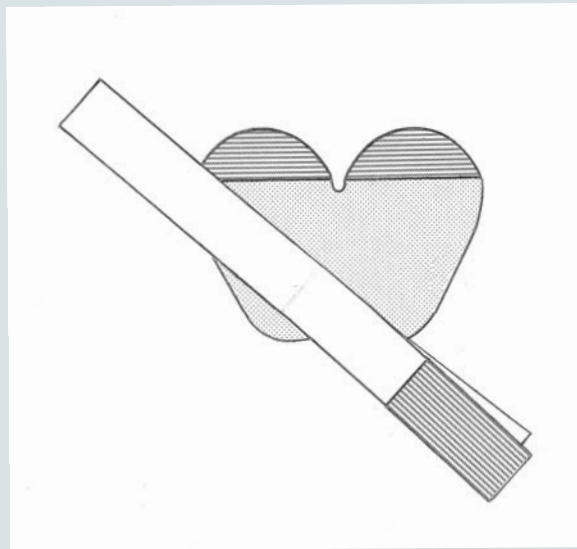


Die epoMed Standardfixierung, in zwei Größen erhältlich zur Fixierung oder Zugentlastung von Wunddrainagen, Druckmessungs sonden, Infusionen, etc.



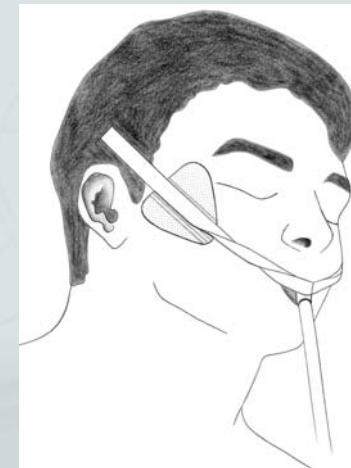
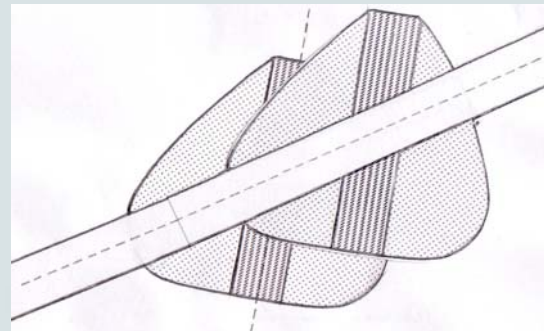
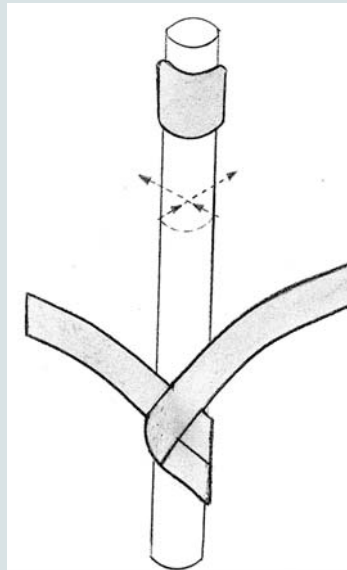
Die Klettlaschen können beliebig geöffnet und geschlossen werden, dadurch kann die Fixierung einige Tage am Patient bleiben

Die epoMed Standardfixierung für Nasale Sonden zur Fixierung oder Zugentlastung von Nasalen Sonden
In **Hydrocolloid** und Pflaster!



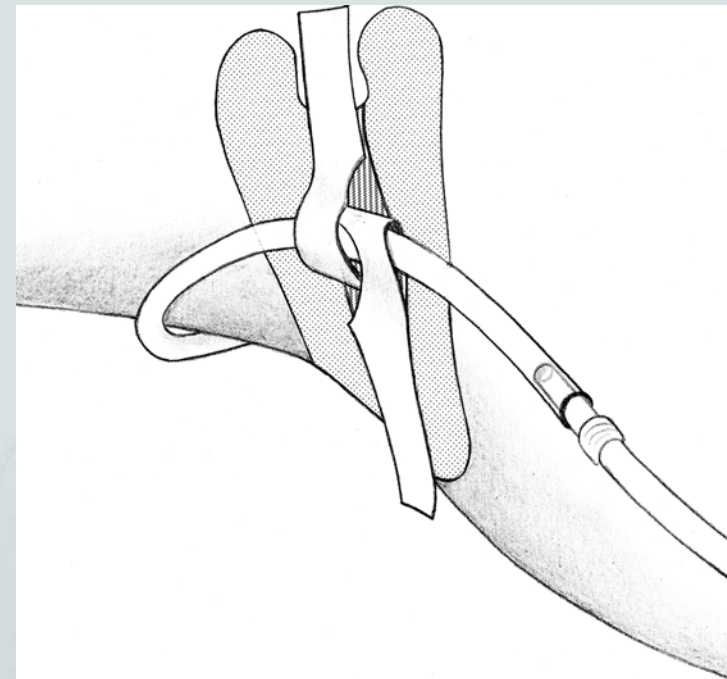
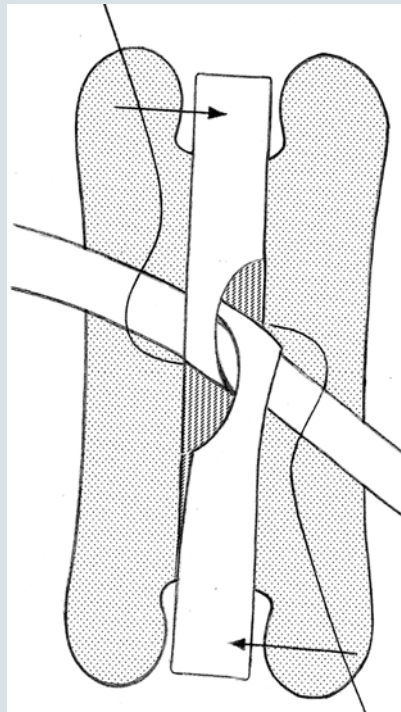
Die Klettflaschen können beliebig geöffnet und geschlossen werden, dadurch kann die Fixierung einige Tage am Patient bleiben

Die epoMed Standardfixierung für z.B. Endotrachealtuben- nasal & oral
In **Hydrocolloid** und Pflaster!



Die Klettflaschen können beliebig geöffnet und geschlossen werden, dadurch kann die Fixierung einige Tage am Patient bleiben

Die epoMed Standardfixierung in Größe 3 für
grosslumige Schläuche und Thoraxdrainagen
In **Hydrocolloid** und Pflaster!



Die Klettlaschen können beliebig geöffnet und geschlossen werden, dadurch kann die Fixierung einige Tage am Patient bleiben

Vorteile der epoMed Standardfixierung:

- Die epoMED-Fixierung spart Zeit und dadurch auch Kosten und verringert auftretende Probleme, die durch ständiges Neuanbringen herkömmlicher Pflasterfixierungen auftreten!
- Die Klettflaschen können immer wieder geöffnet und geschlossen werden und können so mehrere Tage am Patient bleiben
- Für Patienten mit u.A. allergischen Reaktionen oder Verletzungen haben sich unsere Halter aus **Hydrocolloid** bestens bewährt
- Die epoMED - Fixierungen sind teilweise miteinander kombinierbar